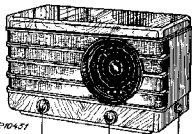


16,7-- 51 m
192-- 583 m
708--2060 m
128 kc/s
A-32 118 kc/s
A-46, A-49 131 kc/s

9636 Z - 5 Ω
110 V, 125 V, 145 V
200 V, 220 V, 245 V

46 W

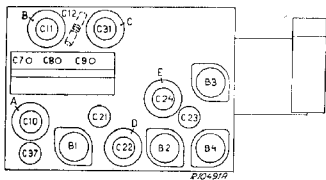


R40451

VOL

708--2000 m I	708--2000 m II	708--2000 m III
C7, C8, C9 min.	C7, C8, C9 max.	VOL. min.
max.	max.	-25 pF-aB1
128 kc/s-33000 pF-g1B1	128 kc/s-33000 pF-g1B1	g1B1-0,1 μF-⊕
118 kc/s (A-32)	118 kc/s (A-32)	400 kc/s-⊕
131 kc/s (A-46, A-49)	131 kc/s (A-46, A-49)	411 kc/s (A-20)
C22-50.000 Ω	C37 min	C7, C8, C9 400 kc/s
C23-80.000 Ω	198-585 m	g1B1-0,1 μF-⊕
C24, C21, max.	C7, C8, C9 + 15°	VOL. max.
C22, C23	max.	C12 max
C21-50.000 Ω	1442 kc/s-⊕	198-585 m
C24-80.000 Ω	1508 kc/s (A-20)	857 kc/s-⊕
C22, C23 max.	C31, C11, C10, C11, C31 max.	350 m
C21, C24		

15° = 09 992 44.0



P10-517A

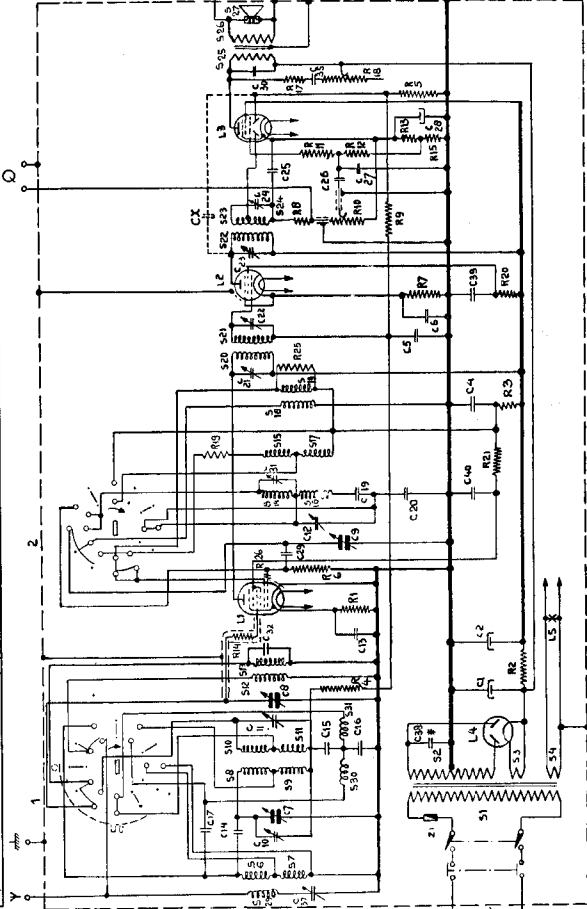
R1	390 Ω	48 426 10/390E	C1	32 pF	49 032 06.0
R2	2000 Ω	22 802 66.0	C2	32 pF	49 032 06.0
R3	27000 Ω	48 426 10/27K	C4	47000 pF	48 751 10/47K
R4	0.1 MΩ	48 426 10/100K	C5	47000 pF	48 751 10/47K
R5	0.47 MΩ	48 426 10/470K	C6	47000 pF	48 751 10/47K
R6	47000 Ω	48 426 10/47K	C7	11-490 pF	
R7	830 Ω	48 426 10/330E	C8	11-490 pF	28 212 30.0
R8	0.1 MΩ	48 426 10/100K	C9	11-490 pF	
R9	2.2 MΩ	48 427 10/23M	C12	32 pF	28 212 06.2
R10	0.5 MΩ	49 350 11.0	C13	47000 pF	48 751 10/47K
R11	10000 Ω	48 426 10/10K	C14	12000 pF	48 406 10/12K
R12	1 MΩ	48 426 10/1M	C15	12000 pF	48 751 10/12K
R13	150 Ω	48 426 10/150E	C16	39000 pF	48 751 10/39K
R14	47 Ω	48 425 10/47E	C17	39 pF	48 406 10/39K
R15	82 Ω	48 426 10/82E	C17	47 pF	48 406 10/47E
R17	100 Ω	48 425 10/100E	C19	680 pF	48 429 02/680E
R18	5000 Ω	49 471 00.1	C19	780 pF	48 429 02/780E
R19	3900 Ω	48 426 10/39K	C19	947 pF	48 429 02/947E
R20	82000 Ω	48 426 10/82K	C19	775 pF	48 429 02/775E
R21	0.15 MΩ	48 426 10/150K	C19	775 pF	48 429 02/775E
R25	22000 Ω	48 426 10/22K	C20	1575 pF	48 429 02/1K575
R26	39 Ω	48 426 10/39E	C20	1490 pF	48 429 02/1K490
			C20	3718 pF	48 429 02/3K718
			C20	1879 pF	48 429 02/1K879
			C29	1879 pF	48 429 02/1K879
			C21	70 + 30 pF	28 212 46.0
			C22	70 + 30 pF	
			C23	70 + 30 pF	28 212 46.0
			C24	70 + 30 pF	
			C25	82 pF	48 406 10/82E
			C26	10000 pF	48 751 10/10K
			C27	82 pF	48 406 10/82E
			C28	20 pF	49 030 01.0
			C29	47 pF	48 406 10/47E
			C30	2000 pF	28 201 48.0
			C31	70 + 30 pF	
			C32	12 pF	48 406 10/12E
			C35	47000 pF	48 751 20/47K
			C37	70 + 30 pF	28 212 46.0
			C38	39000 pF	28 201 45.0
			C39	47000 pF	48 751 10/47K
			C40	47000 pF	48 751 10/47K
			C42	250 pF	48 429 10/250E

	B1	B2	B3	B4
	EK2	EF9	EBL1	AZ1
Va	245	245	260	
Vg2	170	100	245	
Vg3-5	45			
Vg	0,5	0,5	0,5	
Va'			0,5	
Ia	2,7	6,5	3,6	
Ig2	2,3	1,85	5,3	
Ig3-5	1,8			

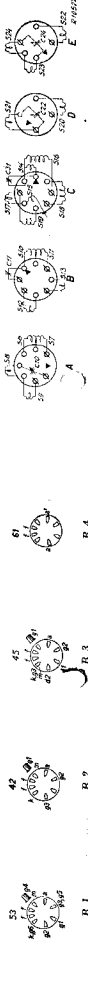
S1, S2, S3, S4	28 536 55.0	S14, S15, S16, S17, S18, S19, C31 ¹⁾	28 573 81.0
S1, S2, S3, S4 ¹⁾	28 537 15.1	S20, S21, C22	28 572 89.3
S1, S2, S3, S4 ¹⁾	28 537 32.1	S20, S21, C22 ¹⁾	28 573 55.0
S14, S15, S16, S17, S18, S19, C31 ¹⁾	28 536 55.0	S20, S21, C22 ¹⁾	28 573 82.0
S6, S7, S8, S9, C10, S6, S7, S8, S9, C10 ¹⁾	28 572 94.2	S20, S21, C22 ¹⁾	28 573 84.0
S10, S11, S12, S13, S14, S15, S16, S17, S18, S19, C31 ¹⁾	28 573 98.3	S22-S24, C24	28 572 90.4
S10, S11, S12, S13, C11 ¹⁾	28 573 05.2	S22-S24, C24 ¹⁾	28 573 82.0
S14, S15, S16, S17, S18, S19, C31	28 573 96.1	S22-S24, C24 ¹⁾	28 572 82.0
S14, S15, S16, S17, S18, S19, C31 ¹⁾	28 573 86.0	S25, S26	28 537 29.3
S14, S15, S16, S17, S18, S19, C31 ¹⁾	28 573 18.3	S27	28 220 51.1
S14, S15, S16, S17, S18, S19, C31 ¹⁾	28 573 76.0	S29	28 587 88.6
		S30, S31	28 587 71.0

- 1) 470A-14
- 2) 470A-20
- 3) 470A-25
- 4) 470A-26
- 5) 470A-29
- 6) 470A-32
- 7) 470A-46
- 8) 470A-49

S.	6,7,25,30,31,1,2,3,4,8,9,10,11,12,13,14,15,16,17,18,19,20,21,22,23,24,25,26,27,28,29,30,31,32,33,34,35,36,37,38,39,40,41,42,43,44,45,46,47,48,49,50,51,52,53,54,55,56,57,58,59,60,61,62,63,64,65,66,67,68,69,70,71,72,73,74,75,76,77,78,79,80,81,82,83,84,85,86,87,88,89,90,91,92,93,94,95,96,97,98,99,100
C	3,7,10,14,17,18,19,20,21,22,23,24,25,26,27,28,29,30,31,32,33,34,35,36,37,38,39,40,41,42,43,44,45,46,47,48,49,50,51,52,53,54,55,56,57,58,59,60,61,62,63,64,65,66,67,68,69,70,71,72,73,74,75,76,77,78,79,80,81,82,83,84,85,86,87,88,89,90,91,92,93,94,95,96,97,98,99,100
R	2,4,14,1,6,26,21,19,3,25,4,21,5,26,6,33,23,11,12,13,15,5,17,18,19,20,21,22,23,24,25,26,27,28,29,30,31,32,33,34,35,36,37,38,39,40,41,42,43,44,45,46,47,48,49,50,51,52,53,54,55,56,57,58,59,60,61,62,63,64,65,66,67,68,69,70,71,72,73,74,75,76,77,78,79,80,81,82,83,84,85,86,87,88,89,90,91,92,93,94,95,96,97,98,99,100



Y
 2
 1
 54
 51
 21
 EK2
 EF9
 EBL1
 AZ1
 D2B40

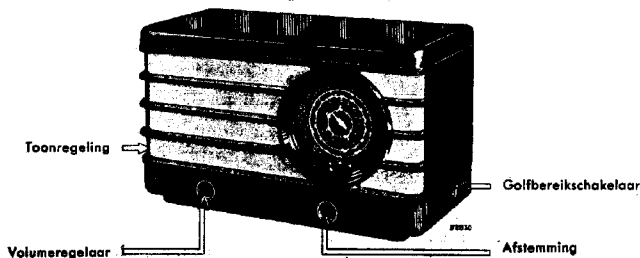


STRENG VERTROUWELIJKALLEEN VOOR PHILIPS
SERVICE HANDELAREN

COPYRIGHT 1938

PHILIPS
SERVICE DOCUMENTATIE

van het ontvangapparaat

470 A

VOOR VOEDING UIT WISSELSTROOMNETTEN

ALGEMEEN.

Het apparaat is een superheterodyneontvanger en heeft de volgende bijzonderheden:

- Bandfilter pre-selectie;
- Zeven afgestemde kringen;
- M.F.-antennefilter voor onderdrukking van signalen op deze frequentie;
- Spiegelfrequentiefilter;
- Vertraagde automatische volumeregeling;
- Continu variabele toonregeling;
- Groote indirect verlichte stationsnaamschaal;
- Aansluiting voor extra luidspreker;
- Aansluiting voor gramfoonopnemer (gevoeligheid ca. 450 mV);

Veiligheidscontact, waardoor het apparaat met afgenomen achterwand, geheel spanningsloos is;
 Netspanningsomschakelaar voor spanningen van 110—245 V, 50—100 per.

Golfbereiken:

- Korte golf: 16,7 - 51 m (17,96 - 5,88 Mc),
- Middengolf: 198 - 585 m (1515 - 512,8 kc),
- Lange golf: 708 - 2000 m (423,7 - 150 kc).

Gewicht: 10,2 kg (inclusief lampen).

Afmetingen:

- | | | |
|----------|---------|----------------------|
| Breedte: | 51 cm | } inclusief knoppen. |
| Hoogte: | 29 cm | |
| Diepte: | 23,5 cm | |

SCHEMABESCHRIJVING.**Korte golf.**

Antennekring: S12 inductief gekoppeld met S13.
 Roosterkring van L1: S13, afstemcondensator C8 en C32.
 Oscillatorroosterkring: S18, afstemcondensator C9, roostercondensator C29, lekweerstand R6.
 Oscillatoranodekring: S19, R25.

Middengolf.

Antennekring: S6 inductief en capacitief (C14) gekoppeld met S8.
 Bandfilter: eerste kring: S8, afstemcondensator C7, trimmer C10, koppelcondensator C16, koppelspoel S30 en
 tweede kring: koppelcondensator C16, koppelspoel S31, S10, afstemcondensator C8, trimmer C11.
 Oscillatorroosterkring: S14, afstemcondensator S9, trimmer C31, paddingcondensator C20.
 Oscillatoranodekring: S15, R19.

Lange golf.

Antennekring: S6-S7 inductief en capacitief (C14) gekoppeld met S8-S9.
 Bandfilter: eerste kring: S8-S9, afstemcondensator C7, koppelcondensatoren C15-C16 en
 tweede kring: koppelcondensatoren C15-C16, S10-S11, afstemcondensator C8.
 Oscillatorroosterkring: S14-S16, afstemcondensator C9, trimmer C12 (C31) paddingcondensator C19 (C20).
 Oscillatoranodekring: S17, S15, R19.

Opmerking.

Op M.G. en L.G. is C29 kortgesloten en doen de paddingcondensatoren dienst als roostercondensator.
 R14 voorkomt parasitair oscilleren van het penthodedeel van L1.

Spiegelfrequentiefilter.

C17 vormt met de eerste kring van het bandfilter een filter, waarmede bereikt wordt, dat van sig-

nalen die twee maal de M.F. hooger liggen als die waarop het bandfilter is afgestemd, geen spanning op de koppelcondensatoren komt en dus verder ook niet op de menglamp.

M.F.-kringen.

Antennefilter: S29, C37.
 Eerste bandfilter: S20, C21, S21, C22.
 Tweede bandfilter: S22, C23, S23, S24, C24.

Detectorkring en L.F.-versterker.

Eerste diode-anode van L3, kathode, R10 (volume-regelaar), R8 en S24 vormen de detectorkring. C25 is voor M.F. een kortsluiting van R8 en R10. De L.F.-spanning over R10 komt via C26 en R11 op het rooster van L3. C27 vormt een afleiding voor eventuele resten M.F.-spanning, R11 voorkomt oscilleren van L3; S25—S26 is de luidsprekertransformator.

Variabel toonfilter.

R17, C35, R18.

Automatische sterkteregeling.

De tweede diode-anode van L3 is via de bedravingscapaciteit Cx verbonden met S22. Hierdoor ontstaat aan R5 een gelijkspanning evenredig met de signaalsterkte en deze spanning regelt via R9, C5 de versterking van L2 en verder via R4 ook van L1. Door de spanning over R13-R15 is de regeling vertraagd.

Voeding.

Voedingstransformator: S1, S2, S3, S4.
 Ratelcondensator: C38.
 Afvlakfilter: C1, R2, C2.
 Spanning op het rooster 2 van L1: via R3—C4 en op de roosters 3 en 5 verder via R21—C40.
 Anodespanning voor L1 en L2 en de schermroosterspanning voor L3: direct van C2.
 Schermroosterspanning voor L2: via R20-C39.
 Anodespanning voor L3: direct van C1.

HET AFREGELEN VAN DE ONTVANGER.

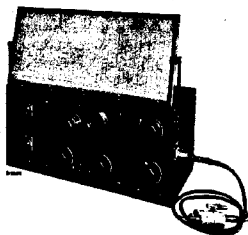


Fig. 1

Algemeen.

Moet het apparaat worden overgetrimd dan is het het eenvoudigste het geheel met luidsprekerplank en luidspreker, na uitdraaien van 6 boutjes, uit de kast te nemen (zie G-bladen) omdat de oscillator-trimer voor het L.G.-bereik (draadtrimmer) onder het chassis gemonteerd is.

Draadtrimmers.

Deze bestaan uit een huisje H.F.-isoliatiemateriaal dat inwendig bespoten is met een metaallaag en uitwendig voorzien van een koperdraadwikkeling. Door draad af te trekken, kan de capaciteit verkleind worden. Bij het trimmen trekt men de draad zoover af, dat de outputindicator, na het maximum te hebben aangewezen, iets terugloopt. Daarna draait men twee windingen op en knipt de draad af, waarna deze met een weinig was wordt vastgezet.

Is door afwikkelen geen maximum te verkrijgen d.w.z. is de capaciteit te klein, dan moet een nieuwe trimmer gemonteerd worden. Om een te kleine capaciteit te vergroten mag geen extra draad op-

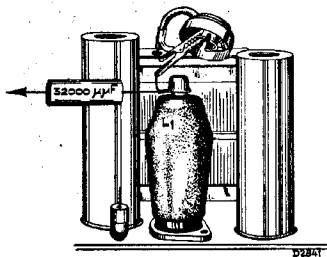


Fig. 2

gewonden worden, omdat bijgewikkelde windingen niet goed vastliggen en instabiliteit zouden veroorzaken.

Het opnieuw afregelen is nodig:

1. Na uitwisseling van spoelen of condensatoren in het M.F.- of H.F.-gedeelte.
2. Wanneer het apparaat niet voldoende gevoelig of selectief is (zie E-bladen).

Bij het trimmen zijn nodig:

1. Service oscillator GM 2880F (zie fig. 1).
2. Outputindicator: Universeel meetapparaat GM 4256 of GM 7629.
3. Aperiodische versterker: GM 2404.
4. 15° mal voor het vastleggen van het verband tusschen condensatorstand en schaal.
5. Geïsoleerde trimdopsleutel.
6. Trimtransformator.
7. Condensatoren van 0,1 μ F en 32000 μ F.
8. Weerstanden van 50000 en 80000 ohm.
9. Vorkje voor de schaalinstelling.

Als kunstantennes dienen:

1. Voor M.F.: een condensator van 32000 μ F.
2. Voor M.G. en L.G.: de standaardkunstantenne behorende bij de GM 2880 F.
3. Voor K.G.: een kortegolfkunstantenne; dit is de rode punt op de standaardkunstantenne.

Steeds het apparaat trimmen met de daarbij behorende lampen.

Vóór het trimmen moet met behulp van een pincet de borgkit van de trimmers verwijderd worden. Vervolgens de trimmer eenige malen goed op en neer draaien, zoodat de laatste resten was verwijderd worden. Na het trimmen moeten de trimmers vastgezet worden met borgkit, b.v. door boven de trimmer de kit tegen een warm staafje te houden, zoodat eenige druppels kit in het midden op de trimmer vallen.

A. M.F.-kringen.**1. De bandfilters.**

1. Apparaat aarden en schakelen op L.G. onderaan (ca. 700 m.).
2. Volumeregelaar op maximum draaien.
3. Outputindicator via trimtransformator aansluiten aan de extra luidsprekerklemmen.

4. Gemoduleerd signaal van 128 k.c. via 32000 $\mu\mu\text{F}$ aansluiten aan topverbinding van L1 (zie fig. 2).
5. C22 overbruggen met een weerstand van 50000 ohm; en C23 met een weerstand van 80000 ohm (zie fig. 3).
6. C24 trimmen op maximale output; en daarna C21 (zie fig. 4).
7. Dempingsweerstandn wegemen van C23 en C22.
8. C21 shunten met een weerstand van 50000 ohm, en C24 met 80000 ohm (zie fig. 3).
9. C22 trimmen op maximale output en daarna C23 (zie fig. 4).
10. Dempingsweerstandn wegemen.

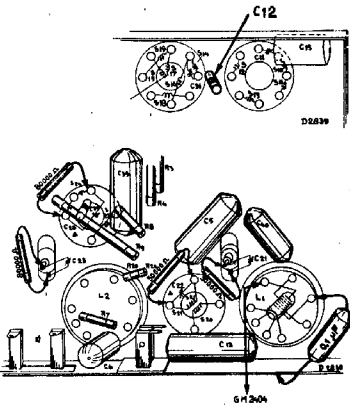


Fig. 3

II. Het antennefilter.

1. Het gemoduleerd M.F.-signaal nu via normale kunstantenne aansluiten aan antennebus.
2. Apparaat schakelen op L.G. bovenaan (ca. 2000 m.).
3. C37 trimmen op minimale output.

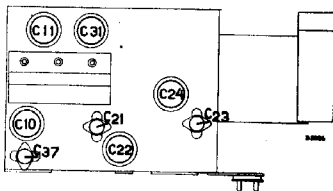


Fig. 4

B: De H.F.- en Generatorkringen.

I. Voor de M.G.

1. Apparaat aarden en op M.G. schakelen.
2. Volumeregelaar op maximum draaien.
3. De outputindicator via trimtransformator aansluiten aan de extra luidsprekerbussen.
4. 15° mal aanbrengen (zie fig. 5) en condensator vast tegen mal aandraaien (naar 200 m.).
5. Gemoduleerd signaal van 1442 Kc (208 m.) via normale kunstantenne toevoeren aan antennebus.

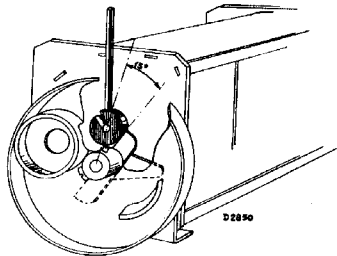


Fig. 5

6. Trimmen op maximum output in de volgorde: C31, C11, C10, C31, C11 (zie fig. 4).
7. 15° mal verwijderen.

II. Voor de L.G.

1. Apparaat aarden en op L.G. schakelen.
2. Volumeregelaar op minimum draaien.
3. Aperiodische versterker GM 2404 aansluiten aan anode van L1 (zie fig. 3).
4. Outputindicator aansluiten aan de uitgang van de aperiodische versterker.
5. Eerste rooster van de menglamp aarden via condensator van 0,1 μF (zie fig. 3).
6. Gemoduleerd signaal van 400 kc (750 m.) via normale kunstantenne toevoeren aan antennebus.
7. Door middel van de afstemknop (variabele condensator) van het te trimmen apparaat, afstemmen op maximum output.
8. Aperiodische versterker en kortsluitcondensator aan het eerste rooster van L1 verwijderen.
9. Outputindicator via transformator aansluiten aan de extra luidsprekerbussen van het te trimmen apparaat.
10. Volumeregelaar op maximum draaien.
11. C12 trimmen op maximum output (zie fig. 3).

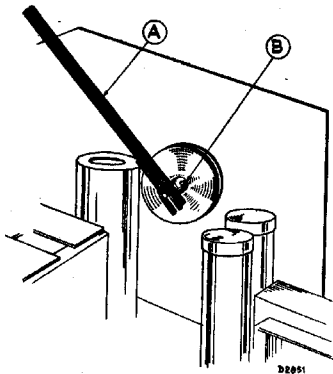


Fig. 6

C. Schaal instelling.

1. Gemoduleerd signaal van 857 kc. (350 m.) toevoeren via de normale kunstantenne aan het antenncontact.
2. Apparaat hierop nauwkeurig afstemmen.
3. Het vorkje A (fig. 6) op de wijzeras plaatsen, zoodanig dat het eene vorkje in de groef van de as het andere vorkje om het platte aseinde grijpt.
4. Schroef B losdraaien.
5. Met behulp van de hefboom van het vorkje de wijzer draaien, totdat deze op 350 m. staat en schroefje B vastzetten.
6. Het vorkje verwijderen en eventueel fijn nastellen door de reflectieplaat achter de schaal een weinig te buigen. Hiertoe plaatst men de duim ± 4 cm. onder het bovendek tegen de plaat en trekt de bovenkant een weinig achterover of duwt deze een weinig voorover.

STORINGSDETERMINATIE.

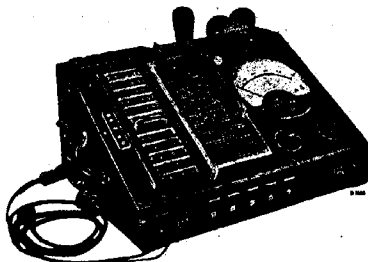


Fig. 7

Voor een doelmatige storingsdeterminatie is een goed meetinstrument noodzakelijk: gebruik daarom steeds het Universeel Meetapparaat type GM 4256 of GM 7629. Om de fout te localiseeren verdient het aanbeveling om het apparaat uit de kast te nemen, daar dan alle onderdelen van het apparaat toegankelijk zijn (zie „Het uitkassen”, G-bladen). Men soldeere geen enkele verbinding los, alvorens de fout door metingen gelocaliseerd te hebben. De stroomen en spanningen zijn in de tabel op het S-blad vermeld.

Deze handleiding is niet compleet, daar zich combinatiegevallen kunnen voordoen.

I. Apparaat op de juiste spanning aansluiten en met bijbehorende lampen op buitenantenne of service oscillator beproeven.

- a. Het apparaat werkt normaal: in bedrijf laten en in observatie houden.
- b. Het apparaat werkt niet of niet goed: zie hieronder.

II. De lampen vervangen door een stel uit een goed werkend apparaat en eventueel een andere luidspreker proberen.

Fouten in lampen of luidspreker zijn nu uitgeschakeld of gelocaliseerd.

III. Nagaan of gramfoonweergave mogelijk is.

- a. Weergave is mogelijk: de fout is te zoeken in het M.F.- of H.F.-gedeelte (zie onder V).
- b. Geen weergave mogelijk: de fout is te zoeken in het L.F.- of voedingsgedeelte (zie onder IV).

IV. Geen radio en geen gramfoonweergave.

- a. Spanning over C2 abnormaal.
 1. Veiligheidscontact, netschakelaar, spanningscarrousel, (Z1) of S1 defect: spanning over de geheele primaire meten (moet 245 V zijn).
 2. S3 defect: spanning meten aan de gloeidraadaansluitingen van L4 (4 V).

3. S2 defect of C38 kortgesloten: spanning meten over de beide helften van S2 (2×250 V).
4. C1 of C2 kortgesloten.
5. R2 onderbroken.
6. L3 heeft abnormale stroomen (zie hieronder).
7. Sluiting tegen het chassis in de afschermbus van S20 of van S22.
8. S25 heeft sluiting tegen de kern of tegen S26.

b. L3 heeft abnormale stroomen en spanningen.

1. S25, R13, R15 onderbroken: geen anodestroom; C27 kortgesloten; te lage anodestroom.
2. C28, C26 kortgesloten: te hoge anodestroom.
3. R11, R12 onderbroken.

c. L3 heeft normale stroomen en spanningen, echter geen gramfoonweergave.

1. C30 kortgesloten.
2. Windingssluiting van S25 of S26; R10, C26, S26 onderbroken.

V. Gramfoonweergave doch geen radio-ontvangst.

a. L2 heeft abnormale stroomen en spanningen.

1. S22, R7, R20 onderbroken; C39 kortgesloten: geen of te lage anodestroom.
2. C6 kortgesloten: te hoge anodestroom.
3. R9, R5, S21 onderbroken.

b. L1 heeft abnormale stroomen en spanningen.

1. S20, R1, R21, R3 onderbroken; C4, C40 kortgesloten: geen of te lage anodestroom.
2. C13 kortgesloten: te hoge anodestroom.
3. R26, R6, R4, R14 onderbroken.

L1 en L2 hebben normale stroomen en spanningen.

1. Geen weergave van een gemoduleerd M.F.-signaal, toegevoerd aan het stuurrooster van L2 (topverbinding):
S23, S24, R8 onderbroken.
2. Geen weergave van een gemoduleerd M.F.-signaal, toegevoerd aan het stuurrooster van L1 (topverbinding):
C22, C21 kortgesloten.
3. Wel weergave van een M.F.-signaal, doch niet van een H.F.-signaal toegevoerd aan het stuurrooster van L1:
een der spoelen of condensatoren in het oscillatorgedeelte hebben sluiting of zijn onderbroken;
schakelelement 2 slecht contact.
4. Wel weergave van een signaal als onder 3, doch niet indien dit signaal wordt toegevoerd aan het antennecontact:
een der spoelen of condensatoren in het H.F.-bandfilter of antennekring hebben sluiting of zijn onderbroken;
R14 heeft sluiting tegen de afscherming, schakelelement 1 slechts contact.

VI. Radio- en gramfoonweergave, doch kwaliteit niet goed.

- a. A.V.R. werkt niet.
 1. Cx onderbroken.
 2. C5 sluiting.
- b. Sterke ruisch.
Apparaat is onregelgd: trimmen (zie C-bladen).
- c. Onvoldoende selectief.
 1. Apparaat is onregelgd, trimmen (zie C-bladen).
 2. Windingsluiting in een der M.F.-spoelen: dit blijkt doordat bij het trimmen van de betrokken kring geen scherp maximum is te verkrijgen.
- d. Genereeren.
Afgeschermd roosterleiding van L1 maakt onvoldoende contact met het chassis.
- e. Brom.
C1 of C2 slecht.
- f. Microfonisch effect.
Gummitulles van de ophanging zijn verdroogd.

STORINGSDETERMINATIE VOLGENS HET „POINT TO POINT” SYSTEEM.

Indien men in het bezit is van een der beide meet-apparaten type GM 7629 of GM 4256, kan de fout op eenvoudige wijze gelocaliseerd worden, door gebruik te maken van de „point to point” methode.

In aanvang komt deze methode in zooverre overeen met die op de E-bladen, dat men weer begint met de handelingen aldaar genoemd onder I en II.

Daarna gaat men als volgt te werk:

1. Ontvanger losmaken van het net, en alle lampen uit het apparaat nemen. Het universeel meetapparaat type GM 4256 of GM 7629 wordt aangesloten en ingesteld voor weerstandsmeting achtereenvolgens de standen 12, 11, 10 en 9. De \pm pen van het meetsnoer wordt zoodanig verlengd, dat men gemakkelijk de verschillende contacten van de lamphouders kan raken, terwijl de andere pen in de aardbus van het apparaat gestoken wordt.
2. De contacten van de lamphouder der gelijkrichterbus moeten doorverbonden worden, dit beveiligd tevens de meter, daar anders de afvlakcondensatoren zouden kunnen opladen bij het meten. De meter zou dan gevaar lopen door te branden.
3. De verschillende weerstanden tusschen de punten, aangegeven in bijgaande tabel, en chassis worden gemeten door met de \pm pen het aangegeven contact aan te raken. De uitslag van de meter wordt vergeleken met de op de tabel aangegeven waarde. P beteekent, te meten tusschen gramfoonopnemerbus en aarde, etc. 11/12 geeft aan dat gemeten moet worden tusschen de punten 11 en 12. Verschillen van 10% kunnen voorkomen, zonder dat het betreffende onderdeel fout behoeft te zijn.

4. Nadat de weerstanden zijn gemeten wordt de omschakelaar van het meetapparaat op capaciteitsmeting gezet. Nu worden de onder deze tabel aangegeven waarden gecontroleerd.

Doordat op deze wijze alle circuits van het schema zijn doorgemeten, moet tenslotte de fout gevonden zijn en kan aan de hand van het schema het betreffende onderdeel worden bepaald. Mocht men eventueel de fout toch niet vinden, dan verdient het aanbeveling ook nog een te zoeken als aangegeven op de E-bladen.

De contacten aan de lamphouders zijn systematisch genummerd en wel als volgt:

Het eerste cijfer geeft de lamphouder aan, het tweede cijfer geeft aan:

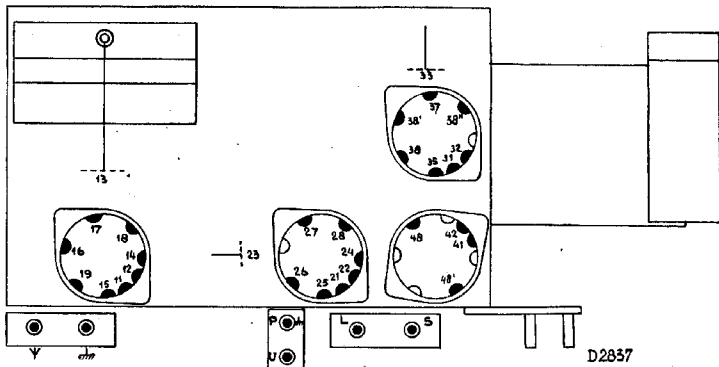
- | | |
|--------|--|
| 1 en 2 | = gloeidraad, |
| 3 | = stuurrooster, |
| 4 | = eventl. contact voor metalliseering, |
| 5 | = kathode, |
| 6 | = een of ander extra rooster, |
| 7 | = schermrooster, |
| 8 | = anode, |
| 9 | = extra rooster (b.v. bij octode). |

Bij verschillende metingen zal het noodig zijn de golfengteschakelaar om te schakelen; deze handeling is op de meettabel aangegeven:

3 X 13

Bij metingen aan electrolytische condensatoren (weerstandsmetingen) zal door het afnemen van de lekstroom de uitslag tot een bepaalde waarde terugloopen. Nu kan het voorkomen, dat de gevonden waarde veel te hoog is, doordat de betreffende condensator defect is; echter ook doordat het toestel geruimen tijd buiten bedrijf is geweest. Bij de beoordeling van electrolytische condensatoren moet men dus eenigszins voorzichtig te werk gaan.

MEETTABEL



WEERSTAND

12	11/12 — 41/42		11	14	24	3 × Y			P	L	S						
	10					10	10	10				K.G.	M.G.	L.G.	10	10	35
11	13	15	25	26	35	38''	48	48''									
	K.G.	335	305	305	275	390	255	255									
10	16	18	3 × 19			27	28	37									
			K.G.	M.G.	L.G.	100	445	445									
9	2 × 13	17	23	33	38'	38	41	U									
	M.G.	L.G.	340	70	140	205	220	370	230								
	65	65															

CAPACITEIT

12	33/38'																
	220																
11	17	23	27														
	140	205	150														

Apparaat op M.G. (585 m).
 Volumeregelaar op maximum.
 Toonregeling op hoog.

REPARATIE EN UITWISSELEN VAN ONDERDEELLEN.

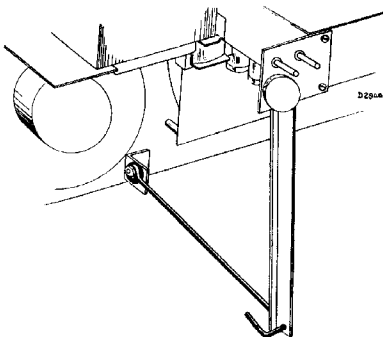


Fig. 8

Algemeen.

De volgende punten moeten steeds in acht genomen worden:

1. Na de reparatie bedrading en afscherming in de oorspronkelijke toestand terugbrengen.
2. Veerringetjes, sluitringetjes en isolatiemateriaal aanbrengen precies als vóór de reparatie.
3. Verwijderde klinknagels vervangen door boutjes en moertjes.
4. Bewegende deelen zoo noodig, met een weinig zuivere vaseline invetten.
5. In compound gedompelde condensatoren op minstens 1 cm van het compound soldeeren.
6. Weerstanden altijd vrij ophangen (warmteontwikkeling!).
7. Nooit het chassis aan de spoelen optillen.
8. Het chassis niet laten steunen op de achterzijde daar dan het plaatje met de netstekerpennen afbreekt.
9. Nooit het bovenvlak van de kast als handvat gebruiken, doch het apparaat met beide handen aan de onderzijde optillen.

Het uitkasten.

Voor de meeste reparaties verdient het aanbeveling het apparaat uit de kast te nemen.

Hiertoe gaat men als volgt te werk:

1. Achterwand afnemen (2 + 2 schroeven).
2. Knoppen afnemen.
3. Verbinding met de afscherming onder in de kast lossoldeeren.
4. De zes schroeven, waarmede de luidsprekerplank in de kast bevestigd is, verwijderen.
5. Het geheele complex luidsprekerplank met luidspreker en chassis uit de kast nemen. Door de ophangbeugel los te nemen en een stuk ijzerdraad, gebogen als in fig. 8, tusschen de beugel en de bevestigingsbout te monteeren, kan het geheel ondersteboven op de werkbank geplaatst worden en is ook de bedrading in het chassis goed te bereiken.

Variabele condensator uitwisselen.

Er worden twee soorten variabele condensatoren toegepast n.l. een gekapselde en een niet-gekapselde. Omdat het chassis voorberekt is voor de montage van beide condensatoren zijn deze twee typen met inachtnaam van het volgende onderling verwisselbaar. Daar echter voor vernieuwing alleen de ongekapselde geleverd wordt, zal beschreven worden hoe een gekapselde condensator vervangen wordt door een niet-gekapselde condensator.

1. Apparaat uitkasten (zie boven).
 2. De aandrijftrommel losschroeven en naast de as op het chassis laten rusten.
 3. De beide klinknagels A (fig. 13) wegboren, of afhakken met een klein beitelkje.
 4. De beide schroeven B (fig. 13) uitdraaien.
 5. Verbindingen lossoldeeren.
 6. Variabele condensator verwisselen en de verbindingen vastsoldeeren.
- Bij de niet-gekapselde condensator komt de verbinding naar de aardzijde door de middelste rij gaten in het chassis.
7. Met behulp van drie kikkers (voor codenr. zie stuklijst pos. K) de condensator op het chassis vastklemen.

Een groot voordeel van deze wijze van bevestiging is, dat het soldeeren aan het chassis komt te vervallen, daar de kikkers een voldoende elektrisch contact waarborgen tusschen het huis van de condensator en het chassis.

8. Aandrijftrommel zoodanig op de as vastzetten, dat bij draaiing van nul tot maximum, het aandrijftouw in de beide uiterste standen op dezelfde plaats de trommel verlaat.
9. Topverbinding voor de menglamp overzetten van de defecte naar de nieuwe condensator.

Schaaf uitwisselen.

1. Apparaat uitkasten (zie boven).
2. Het oogje in de snaar voor wijzeraandrijving van het pennetje in de trommel op de condensator afnemen.

ONDERDEEL- EN GEREEDSCHAPPENLIJST

Bij bestellingen gelieve men steeds te vermelden:

1. Typenummer van het apparaat = 470A.
2. Omschrijving.
3. Codenummer.

Fig.	Pos.	Omschrijving	Codenummer	Prijs
10	1	Kast, kleur 041	23.660.508	
10	2	Luidsprekerdoek	06.601.140	
10	3	Stationsnamenschaal	28.712.845†	
10	4	Sam. wijzer met as	28.896.841	
10	5	Knop op zijwand, kleur 041	23.610.654	
10	6	Knop op voorwand, kleur 041	23.611.230	
11	7	Achterwand	28.403.272	
11	8	Glasmasker achter de stationsnamenschaal	28.340.635	
11	9	Sam. reflectieplaat achter de stationsnamenschaal	28.875.090	
11	10	Verlichtingslamphouder	08.515.270	
		Kartelschroef voor verlichtingslamphouder	07.743.050	
11	11	Staaikabel voor wijzeraandrijving	33.635.550	
11	12	Torsieveer uit de trommel van de wijzer	28.760.271	
11	13	Gummitulle aan het bovineinde van de ophangbeugel	28.725.470	
11	14	Stekerbussplaat	28.874.520	
11	15	Lampkap voor L1	28.838.741	
11	16	Aandrijfvas	28.621.424	
11	17	Trekveer uit de aandrijftrommel	28.740.662	
11	18	Sam. plaat met pennen	28.874.480	
11	19	Gummitulle aan de onderzijde van het chassis	25.655.951	
11	20	Vierkante moer 3/16" voor luidspreker of chassis- bevestiging	07.080.060	
11	21	Beugel voor bevestiging van de volumeregelaar voor transformatoren met afzonderlijke spoelen	28.072.071	
		Idem voor transformatoren met primaire en secundaire op één spoel	28.072.180	
11	22	Veiligheidscontact, kleur 111	28.837.830	
11	23	Netsnoer	33.981.030	
11	24	Netsteker	08.281.950	
13	25	Gummi doorvoertulle 3,5 × 1	25.655.690	
13	26	Gummi doorvoertulle 9 × 2	25.655.490	
		Gummi doorvoertulle 5,5 × 1	25.655.440	
13	27	Aardveer	28.942.740	
		Viltstrook in de groef van de kast bij de schaal	28.683.970	
	K	Kikker voor bevestiging van de niet gekapselde varia- bele condensator	28.071.970	
13	28	Schakelelement 1	25.873.570	
13	29	Schakelelement 2	25.873.580	
13	30	Trekveer van de golfbereikindicatie	28.740.670	
		{ Papieren ring	28.451.540	
		{ Felsring	25.871.810	
		{ Centreermal	09.991.530	
		Luidspreker	28.713.271	
		Merkschijf		
GEREEDSCHAP				
		Service oscillator	GM 2880F	
		Aperiodische versterker	GM 2404	
		Universeel meetapparaat	GM 4256	
		[REDACTED]	[REDACTED]	
		Geïsoleerde trimdopsleutel	M 646.565	
		15° mal, speciaal	09.992.440	
		Vorkje voor schaalinstelling	09.992.450	
		Borgkit	02.851.360	
		Trimtransformator	09.992.220	

Onderdelen, die men hier niet aantreft, komen voor in de „ALGEMEENE STUKLIJST”.

† Bij uitwisseling van de stationsnamenschaal een schaal gebruiken met het codenummer dat op de te vervangen schaal gedrukt staat.

* Zie G-blad onder „Variabele condensator uitwisselen”.

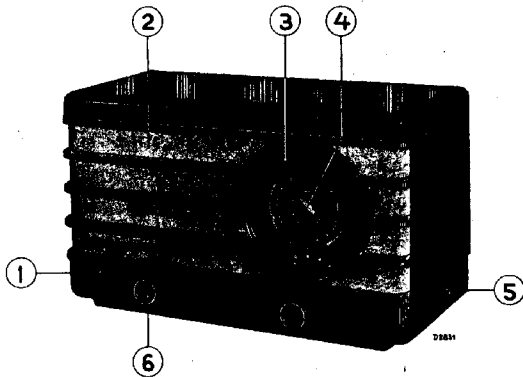


Fig. 10

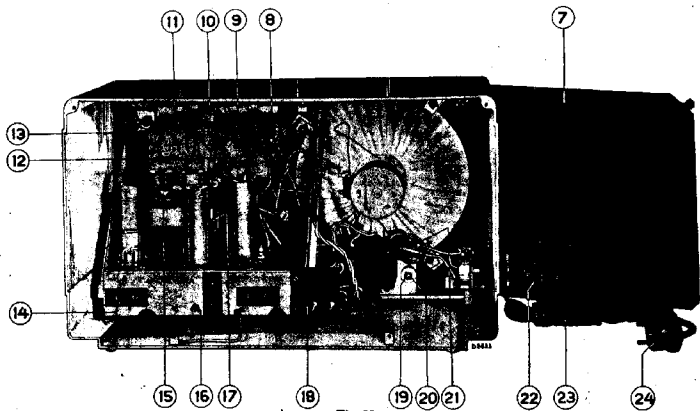


Fig. 11

SPOELEN

Nr.	Waarde	Codenummer	Prijs	Nr.	Waarde	Codenummer	Prijs		
S1	48,5 ohm	28.536.791		S20	130 ohm	28.572.893			
S2	375 ohm			S21	130 ohm				
S3	< 1 ohm			C22	30+75 $\mu\mu\text{F}$				
S4	< 1 ohm								
S6	30 ohm	28.572.941		S22	130 ohm	28.572.901			
S7	90 ohm			S23	35 ohm				
S8	4,5 ohm			S24	90 ohm				
S9	40 ohm			C24	30+75 $\mu\mu\text{F}$				
C10	30 $\mu\mu\text{F}$								
S10	4,5 ohm	28.573.051		S25	690 ohm	28.537.291			
S11	40 ohm			S26	1 ohm				
S12	2,5 ohm								
S13	< 1 ohm								
C11	30 $\mu\mu\text{F}$			S27	4 ohm	28.220.510			
S14	11 ohm	28.573.183		S29	100 ohm	28.587.880			
S15	7,5 ohm								
S16	40 ohm					S30	1 ohm	28.587.710	
S17	4 ohm					S31	1 ohm		
S18	< 1 ohm								
S19	1 ohm								
C31	30 $\mu\mu\text{F}$								

STROOMEN EN SPANNINGEN

	L1	L2	L3	
Va	245	245	260	Volt
Vg2	170	100	245	Volt
Vg3-5	45			Volt
-Vg	0,5	0,5	0,5	Volt
Va''			0,5	Volt
Ia	2,7	6,5	36	mA
Ig2	2,3	1,85	5,3	mA
Ig3-5	1,8			mA

VC1 = 292 V

VC2 = 258 V

Bovenstaande waarden zijn gemeten zonder signaal op de antennebus. De spanningen zijn gemeten, tusschen het betreffende punt en kathode.

Voor het opmeten is gebruikt het meetapparaat GM 4256 of GM 7629 de voltmeters van deze apparaten hebben een weerstand van 2000 ohm per Volt. Bij gebruik van voltmeters met een lagere

inwendige weerstand zal men in het algemeen lagere waarden meten.

Omdat de ingevulde waarden, gemiddelden zijn van een groot aantal apparaten, kunnen zeer goed eenige verschillen aangetroffen worden, zonder dat dit op een fout behoort te wijzen.

Totaal primair verbruik is 46 Watt.

WEERSTANDEN

Nr.	Waarde	Codenummer	Prijs	Nr.	Waarde	Codenummer	Prijs
R1	400 ohm	28.770.210		R12	1 M.ohm	28.770.550	
R2	2000 ohm	28.802.660		R13	160 ohm	28.770.170	
R3	25000 ohm	28.770.390		R14	50 ohm	28.773.570	
R4	0,1 M.ohm	28.770.450		R15	80 ohm	28.770.140	
R5	0,5 M.ohm	28.770.520		R17	100 ohm	28.773.600	
R6	50000 ohm	28.770.420		R18	50000 ohm	49.471.000	
R7	320 ohm	28.770.200		R19	4000 ohm	28.770.310	
R8	0,1 M.ohm	28.770.450		R20	80000 ohm	28.770.440	
R9	2 M.ohm	28.771.230		R21	0,16 M.ohm	28.770.470	
R10	0,5 M.ohm	49.500.010		R25	20000 ohm	28.770.380	
R11	10000 ohm	28.770.350		R26	40 ohm	28.770.110	

CONDENSATOREN

Nr.	Waarde	Codenummer	Prijs
C1	32 μ F	28.182.400	
C2	32 μ F	28.182.400	
C4	50000 $\mu\mu$ F	28.199.060	
C5	50000 $\mu\mu$ F	28.199.060	
C6	50000 $\mu\mu$ F	28.199.060	
C7	11-490 $\mu\mu$ F	28.212.300	
C8	11-490 $\mu\mu$ F		
C9	11-490 $\mu\mu$ F		
C10	30 $\mu\mu$ F	Zie spoelen	
C11	30 $\mu\mu$ F	Zie spoelen	
C12	30 $\mu\mu$ F	28.212.060	
C13	50000 $\mu\mu$ F	28.199.060	
C14	16 $\mu\mu$ F	28.206.360	
C15	12500 $\mu\mu$ F	28.199.000	
C16	40000 $\mu\mu$ F	28.199.050	
C17	40 $\mu\mu$ F	28.206.230	
C19	680 $\mu\mu$ F	49.080.000	
C20	1575 $\mu\mu$ F	28.195.940	
C21	70+30 $\mu\mu$ F	28.212.460	
C22	70+30 $\mu\mu$ F	Zie spoelen	
C23	70+30 $\mu\mu$ F	28.212.460	
C24	70+30 $\mu\mu$ F	Zie spoelen	
C25	80 $\mu\mu$ F	28.206.260	
C26	10000 $\mu\mu$ F	28.198.990	
C27	80 $\mu\mu$ F	28.206.260	
C28	50 μ F	28.182.320	
C29	50 $\mu\mu$ F	28.206.240	
C30	2000 $\mu\mu$ F	28.201.480	
C31	70+30 $\mu\mu$ F	Zie spoelen	
C32	12,5 $\mu\mu$ F	28.206.350	
C35	50000 $\mu\mu$ F	28.201.640	
C37	70+30 $\mu\mu$ F	28.212.460	
C38	20000 $\mu\mu$ F	28.201.650*)	
C39	50000 $\mu\mu$ F	28.199.060	
C40	50000 $\mu\mu$ F	28.199.060	
CX	7 windingen rond de verbinding anode L2-S22		

*) Niet voor apparaten met gescheiden spoelen op de voedingstransformator (zie bld. G 2).

LAMPEN

L1	L2	L3	L4	L5
EK2	EF9	EBL1	AZ1	8045D-07

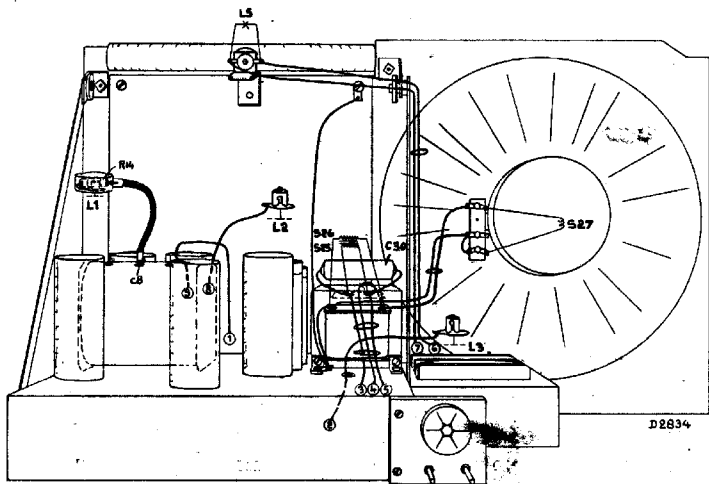
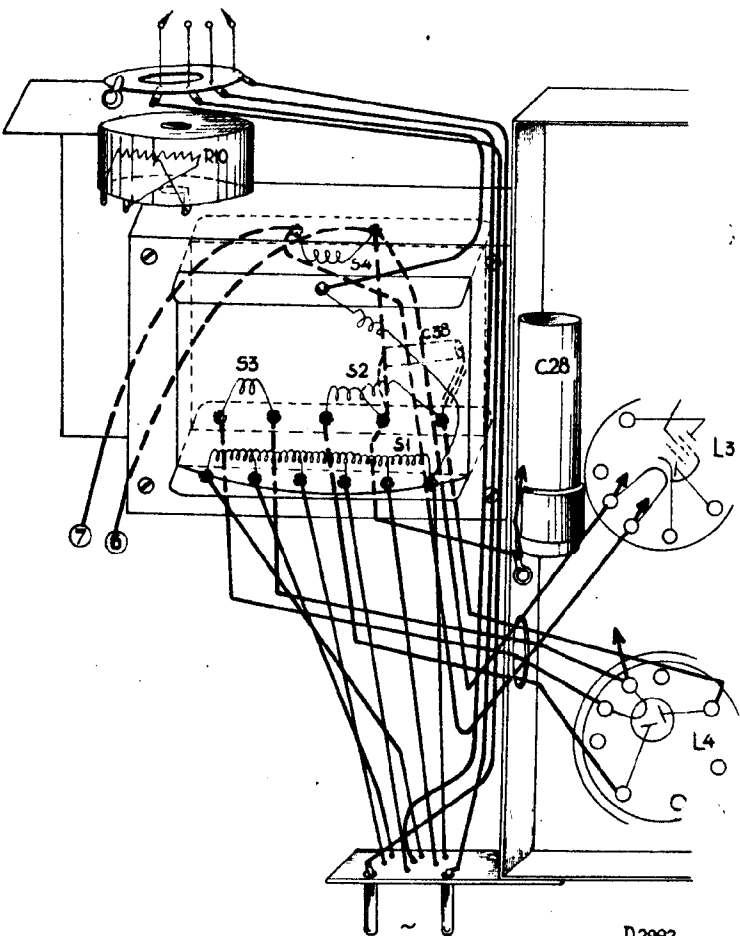


Fig. 15



D2992

Bovenstaande figuur geeft de andere mogelijkheid van montage der transformator (ize bld. G 2).

Fig. 14